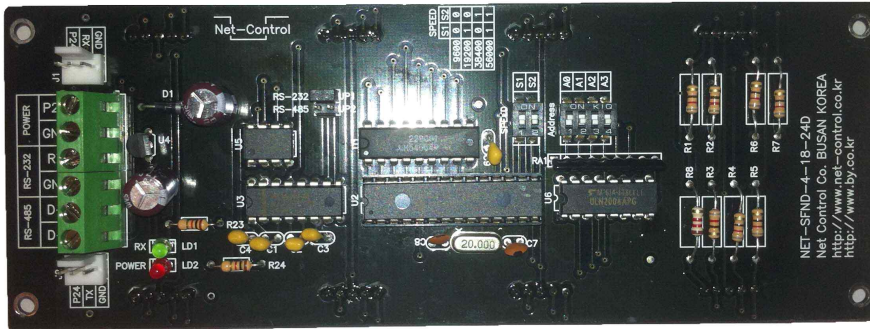
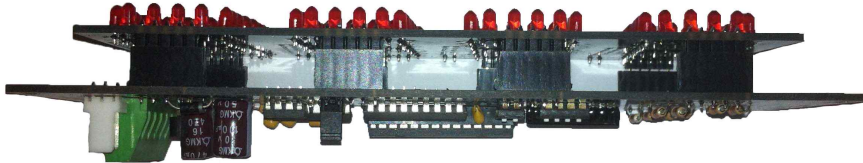
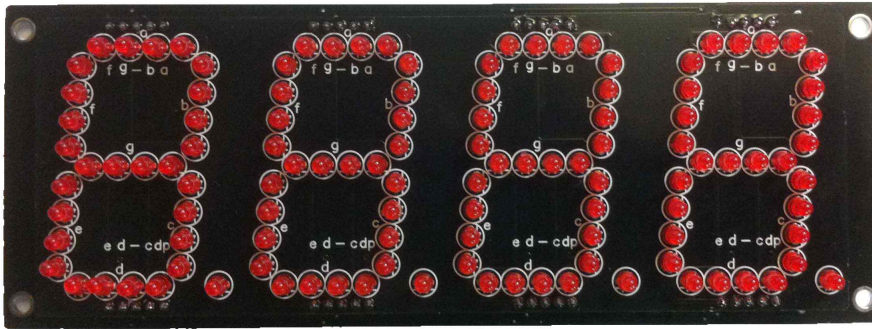


# RS-232, RS485 FND Display Module NET-SFND-4-18A MANUAL

(Rev 1.0)



# Net-Control

<http://www.net-control.co.kr>

MADE IN KOREA

## 1. 정격 사양.

- NET-SFND-4-18A Display Module은 RS-232, RS-485 겸용입니다.
- 고휘도 LED를 사용하여 **소비전력이 기존제품의 1/5** 정도입니다.  
야외에서 햇빛아래에서도 식별이 가능할 정도로 밝게 표시할 수 있습니다.
- 밝기 조절 기능을 추가하여 통신명령으로 밝기를 조절할 수 있습니다.  
이 기능을 사용하여 표시부를 점멸시키거나 점차 밝아지거나 어두워지는 특수효과를 낼 수도 있습니다.  
10 단계의 밝기 조절.
 

0 — 소등	소비전류 30(mA)	8888 표시, 24V일 경우
1 — 최소 밝기	소비전류 40(mA)	8888 표시, 24V일 경우
9 — 최대 밝기	소비전류 120(mA)	8888 표시, 24V일 경우

 Power ON시 초기값은 7입니다.
- 다양한 색상을 선택할 수 있습니다(RED, GREEN, YELLOW, BLUE, ORANGE)  
Display 부가 착탈식으로 되어있어 Display부만 교체하여 색상을 변경할 수 있습니다.
- 자동 우측 정렬, 소수점 위치 자동 기능이 내장되어 있습니다.
- RS-232 Repeater 내장으로 RS-232에서도 1개의 통신라인에서 최대 16개의 Module에 서로 다른 데이터를 표시할 수 있습니다.
- 전체 Module을 동시에 제어하는 기능을 추가하였습니다.  
(Address를 255를 전송할 경우 연결된 모든 Module이 Address에 관계없이 동시에 동작합니다.)
- 통신속도 및 Address를 변경하여도 Reset 하지 않고 바로 적용됩니다.
- POWER : DC12 ~ 24V  
Max Current : 120(mA)
- Dimension : 175 x 65(mm)--도면 참조
- 숫자 크기 : 높이 48(mm) 가로 35(mm) x 4자리  
표시부 전체 크기 : 152 x 52mm
- Communication :  
RS-232, RS-485 Short Pin으로 선택.  
SPEED : 9600, 19200, 38400, 56000(bps) DIP SW 설정.  
Address : 0 ~ 15 DIP SW 설정(최대 16개 동시 사용가능).
- 표시 가능 문자  
0,1,2,3,4,5,6,7,8,9,-,a,b,c,d,e,f,l,o,p,r,s,t,u,h

## 2. 통신 Protocol

### 2.1 Protocol 구성

Start Code + Address + Command + Data + End Code

- Start Code는 문자 '\$' (0x24)입니다.
- Address는 알파벳 대문자 'A' + 숫자 3자리입니다.  
(예 : Address가 1일 경우 'A001'입니다.)
- Command는 'D'일 경우 표시 데이터 값이고  
'B'일 경우 밝기 조절 명령입니다.
- 밝기 조절 명령 데이터는 0 ~ 9입니다.  
(예 : 최대 밝기 설정은 'B9' 입니다.)
- 데이터 길이가 4Byte를 넘어가면 4Byte 이후 값은 무시 합니다.
- End Code는 CR입니다. --- 16진수 (0x0d). 10진수(13)

### 2.2 밝기 조절 명령 예:

Address 12 이고 밝기를 최대로 할 경우.

'\$' + 'A012' + 'B9' + 0x0d

전체 Address 밝기를 최소로 할 경우.

'\$' + 'A255' + 'B1' + 0x0d

\*\*\* Address 값을 255로 하면 연결된 장치 모두에 명령을 주는 것 입니다.

### 2.3 표시 데이터 명령 예:

Address 5 이고 데이터가 1.234 일 경우.

'\$' + 'A005' + 'D1.234' + 0x0d

전체 Address 데이터를 0 으로 표시 할 경우.

'\$' + 'A255' + 'D0' + 0x0d

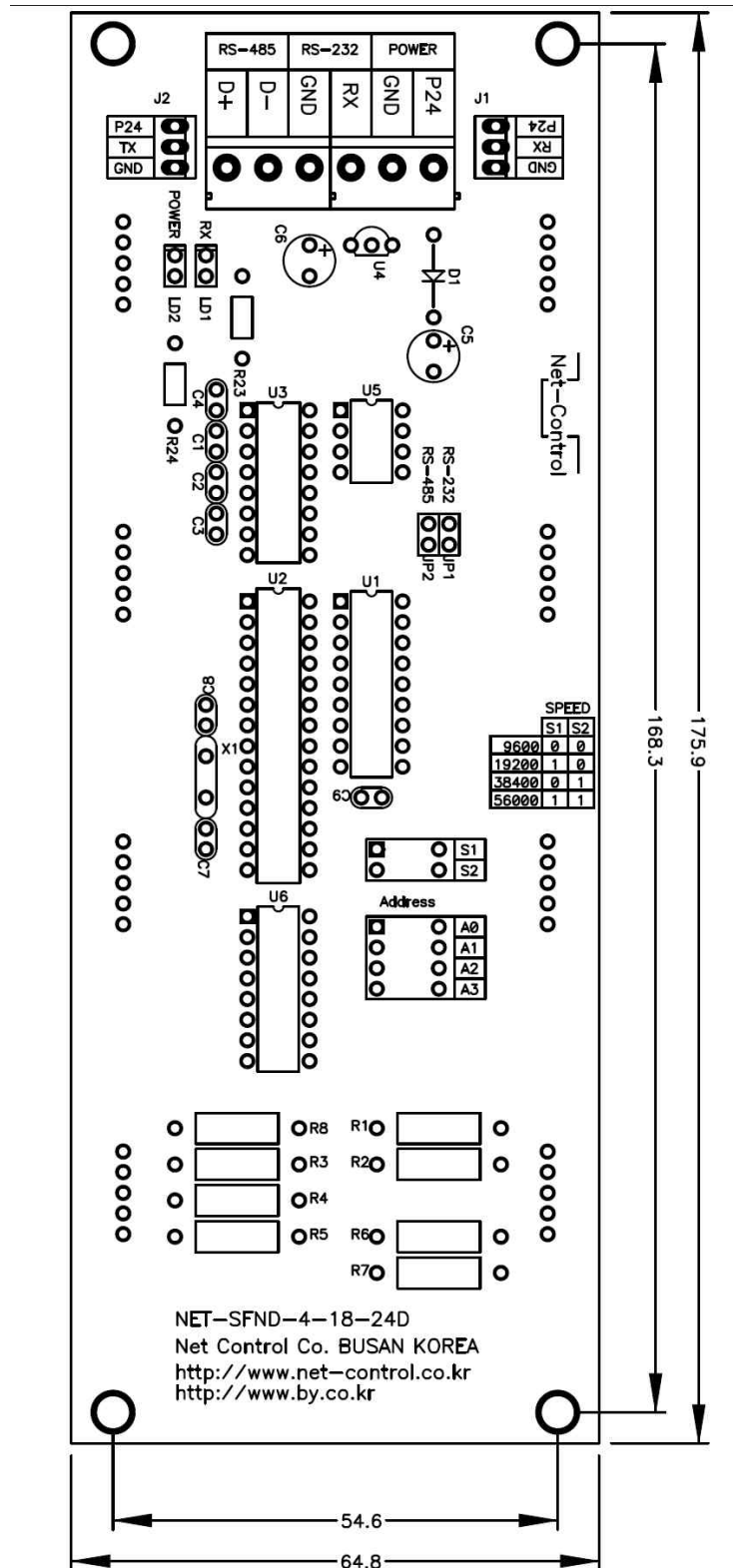
**\*\* 주의 사항 \*\***

Address 값을 255로 하면 연결된 장치 모두에 명령을 주는 것 입니다.

Address는 반드시 숫자 3자리를 사용하여야 합니다.

Data는 가변 길이를 허용하며, Module이 자체적으로 판단하여  
우측 정렬하여 표시합니다.

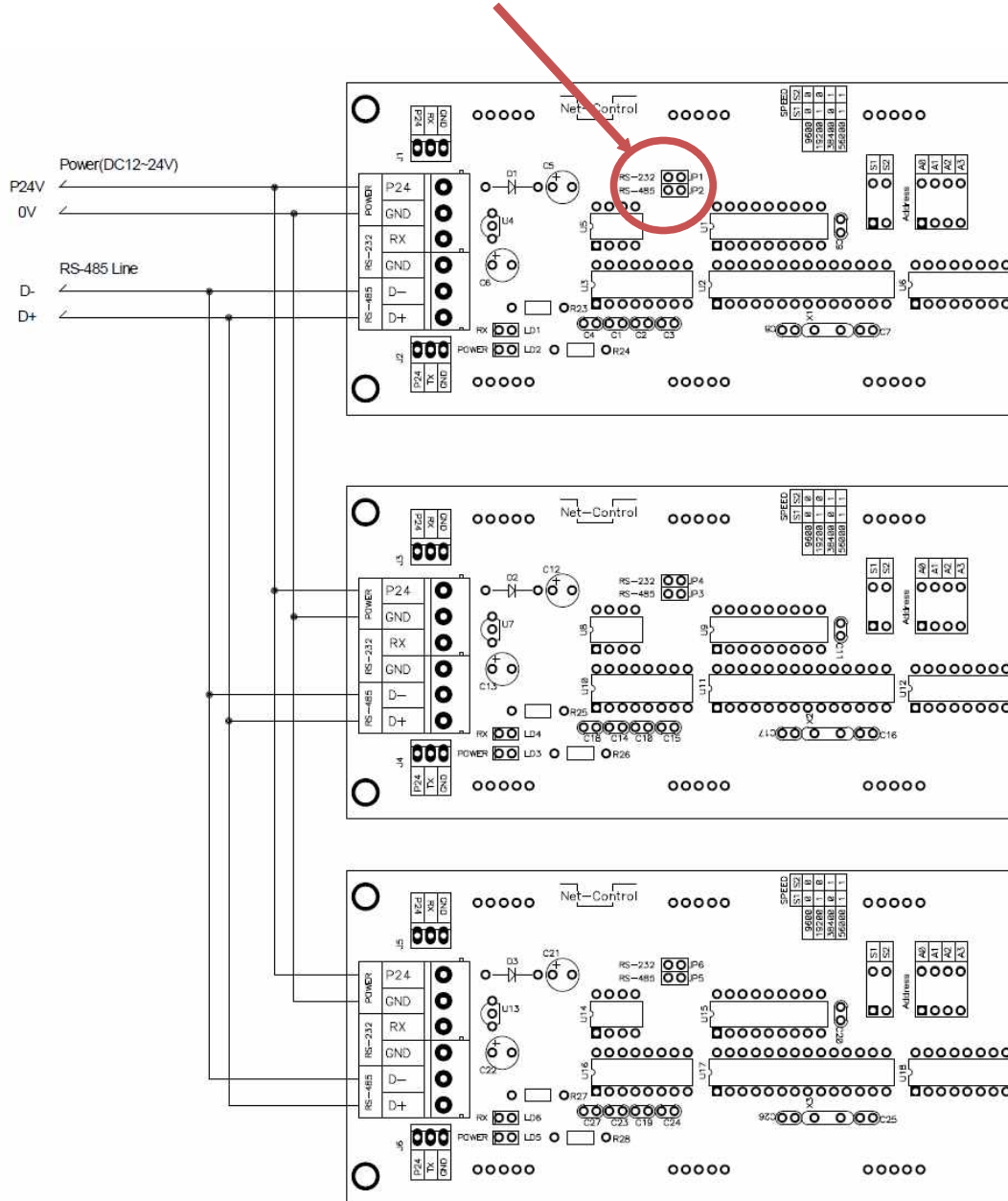
### 3. Dimension



## 4. Connection

### 4.1 RS-485 사용

Short Pin을 RS-485에 연결합니다.



RS-485 사용시에 배선거리가 길면 트위스트 페어 통신 케이블을 사용하세요.

그리고, Noise 영향을 받을 경우 제일 마지막 Module에 종단저항을 설치하세요(200ohm 1/4W).

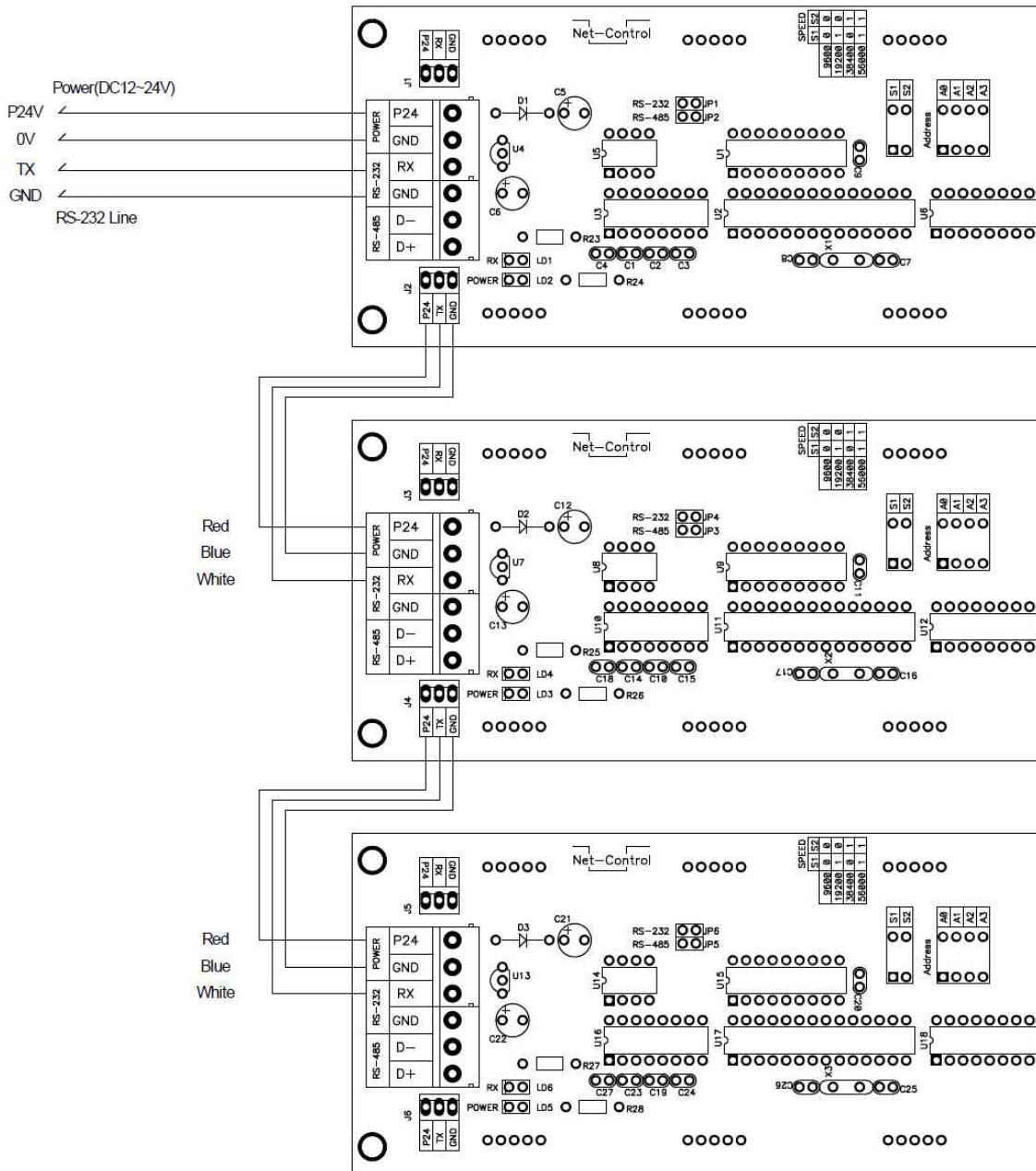
4.2 RS-232 사용 1

Short Pin을 RS-232에 연결합니다.

RS-232연결시에 통신은 신호원의 TX와 GND 2개만 연결합니다.

PC의 경우 DSUB 9핀의 경우 3번이 TX 이며 5번이 GND입니다.

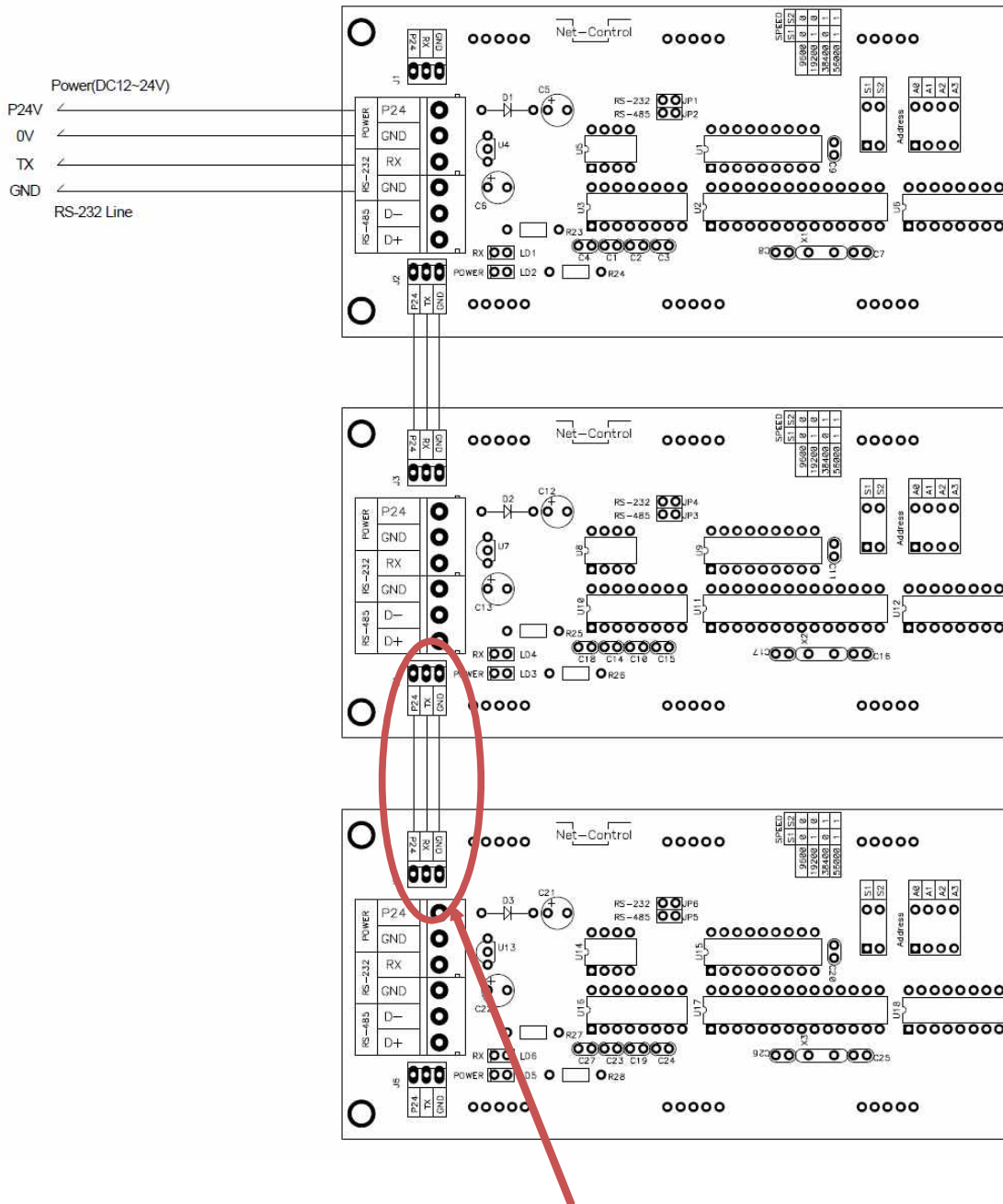
신호원의 TX와 Display 보드의 RX를 연결하고 GND는 GND에 연결합니다.



보드와 보드의 연결은 제품에 포함된 부속 케이블로 연결하면 간편합니다.

이 연결은 다음페이지와 같이 Connector에서 Connector로 연결하여도 됩니다.

4.3 RS-232 사용 2



직접연결 케이블은 제작하거나 주문하여야 합니다.

본 Display Module은 RS-232에서도 RS-485와 같이 1개의 통신라인에서 여러개의 Module에 각각 다른 데이터를 보낼 수 있습니다.

## 5. 통신속도 설정

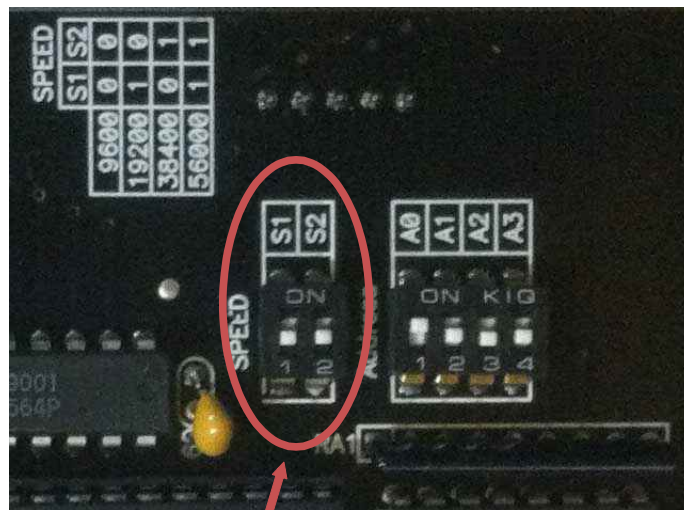
본 Display Module은 통신속도는 9600, 19200, 8400, 56000(bps)를 선택하여 사용할 수 있습니다.

통신속도 선택은 보드상의 DIP SW로 설정합니다.

Speed	S1	S2
9600	off	off
19200	on	off
38400	off	on
56000	on	on

일부 RS-232 장비는 56000(bps)를 지원하지 않는 경우가 있으므로 56000(bps)에서 통신이 안 될 경우, 통신장치의 사양을 확인하십시오. 통신속도를 변경하였을 경우에도 Display Module은 Reset가 필요 없이 곧 바로 변경된 사항이 적용됩니다.

그러므로, 전원을 OFF 시켰다가 다시 ON 시킬 필요가 없습니다.



Speed 설정 DIP SW



## 6. Address 설정

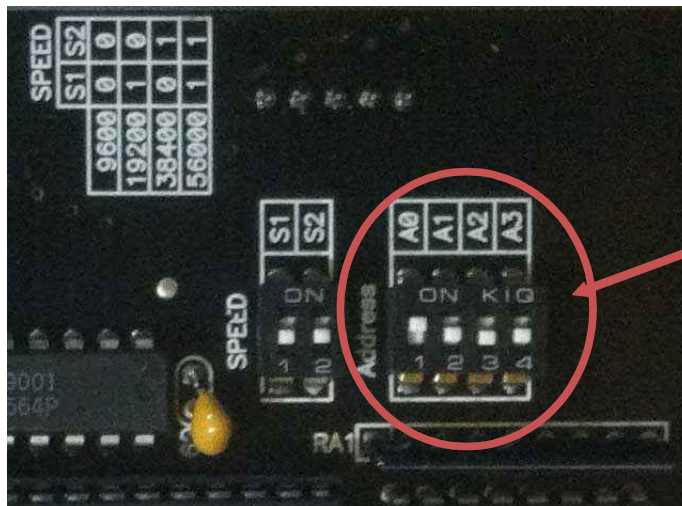
본 Display Module의 Address설정은 Hex값으로 설정합니다.

Address는 0에서 15까지 설정 할 수 있습니다.

Address Bin	Hex	Dec	A3	A2	A1	A0
00000000	00	000	off	off	off	off
00000001	01	001	off	off	off	on
00000010	02	002	off	off	on	off
00000011	03	003	off	off	on	on
00000100	04	004	off	on	off	off
00000101	05	005	off	on	off	on
00000110	06	006	off	on	on	off
00000111	07	007	off	on	on	on
00001000	08	008	on	off	off	off
00001001	09	009	on	off	off	on
00001010	0A	010	on	off	on	off
00001011	0B	011	on	off	on	on
00001100	0C	012	on	on	off	off
00001101	0D	013	on	on	off	on
00001110	0E	014	on	on	on	off
00001111	0F	015	on	on	on	on

Address를 변경하였을 경우에도 Display Module은 Reset가 필요 없이 곧 바로 변경된 사항이 적용됩니다.

그러므로, 전원을 OFF 시켰다가 다시 ON 시킬 필요가 없습니다.



Address 설정 DIP SW

## 7. Test Program

Test Program은 본 Display Module의 동작을 시험할 수 있도록 당사에서 간단하게 제작한 것입니다.

당사의 WebSite에서 설치 파일을 다운받아서 설치하시면 됩니다.

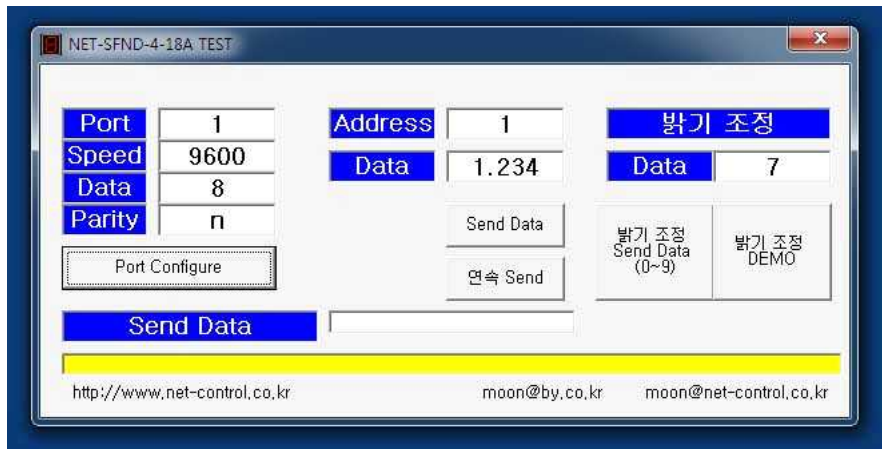
당사의 WebSite 주소는

<http://www.by.co.kr>

<http://www.net-control.co.kr> 입니다.

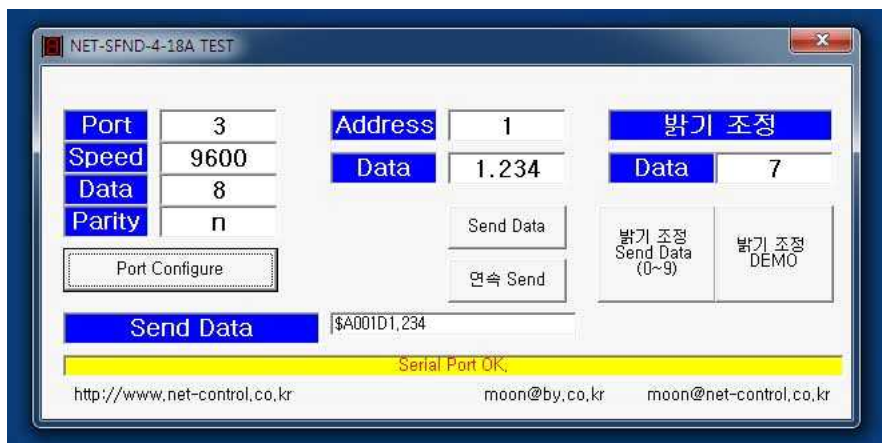
Test Program은 Windows 7 까지 지원합니다.

프로그램을 실행하면 아래의 화면이 나타납니다.



통신 Port와 Speed를 설정하고 Address를 맞추어 줍니다.

그리고 “Port Configure” Button을 누르면 아래와 같이 나타나면서 밝기가 설정값으로 변경되면서 Data값에 해당하는 수치가 표시됩니다.



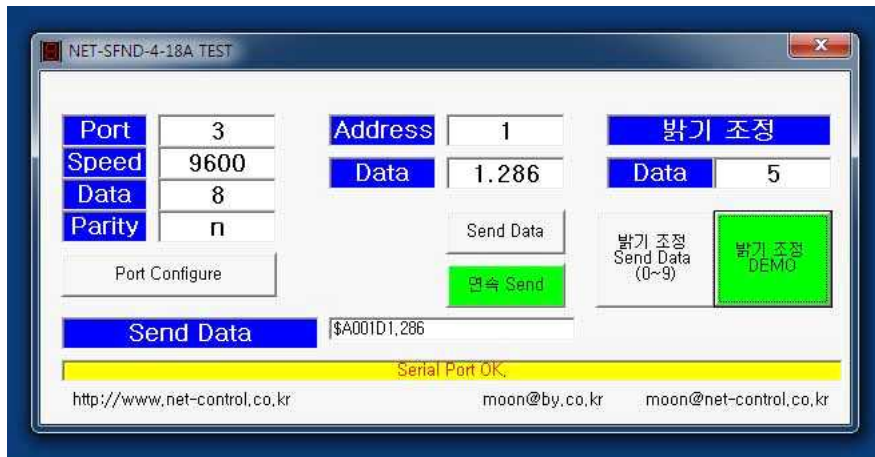
“Send Data”항목에 전송된 Data가 표시됩니다.

“밝기조정 DEMO” Button을 누르면 Display가 밝아졌다 어두워졌다를 반복합니다.

이 Button을 한번더 누르면 밝기조정 DEMO를 정지합니다.

“연속 Send” Button을 누르면 Data가 0.001씩 0.1초 마다 증가하면서 표시됩니다.

“밝기조정 DEMO” 와 “연속 Send”를 동시에 동작 시키면 아래의 그림과 같이 Display 수치가 0.001씩 증가하면서 밝기가 함께 변화하는 것을 볼 수 있습니다.



Address에 255를 입력하면 연결된 모든 Module이 같이 동작하는 것을 보실 수 있습니다.

개별 Module만 시험 하실 경우, Address에 해당 Module의 Address를 입력하고 동작 시키면 됩니다.

“연속 Send” Button이 녹색으로 되어있으면 연속 Mode 이므로 한번더 누르면 보통색으로 변경됩니다.

이 상태에서는 “Send Data” Button을 누르면 1번만 전송합니다.

밝기조정도 동일합니다.

만일 동작이 제대로 되지 않으면 연결된 PC의 Port의 번호가 맞는지 확인하시고 Speed 및 Address를 확인해주세요.

## 8. Note.

기타 사용상의 의문점이나 문의 사항은 E-Mail로 연락주세요.

당사의 사양에 없는 제품이나 기능변경이나 추가가 필요하시면 사양을 주시면  
검토 후 처리해드립니다.

[moon@by.co.kr](mailto:moon@by.co.kr)

[moon@net-control.co.kr](mailto:moon@net-control.co.kr)